



EM9780 C *plus* AutomaticLine

NEW



TECHNOLOGY
PARTNER
product



Fully Automatic

Touchscreen

Laser Point

Contactless

iPos LITE
Intelligent
Positioning

LED Light

WM
WEIGHT MANAGEMENT
Integrated Software Suite

Sonar
Runout **OPT**



Version WINUT - WINUT-Version



32"



Écran tactile & Système Contactless, automatique, rapide et il travaille **sans jamais toucher la roue**
Pour les centres d'assistance pneus, les concessionnaires et les constructeurs automobiles **ayant des volumes de travail importants**

Touchscreen & Contactless, automatisch und schnell - funktioniert **ohne das Rad berühren zu müssen**
Reifenservicezentren, Vertragshändler und Automobilhersteller **mit hohen Arbeitsvolumen**



EM9780 C plus AutomaticLine



Version avec WiNut et colonne porte-accessoires
Version mit WiNut und Zubehöör-Säule

NEW

FULLY AUTOMATIC

Complètement automatique
Funktionsweise

TOUCHSCREEN

Interface à écran tactile
Touchscreen-Bedienoberfläche

NEW

CONTACTLESS

Détection des dimensions sans contact
Kontaktlose Maßfassung

ELECTRONIC CLAMPING

Blocage roue automatique
Automatische Radeinspannung

NEW

SONAR RUNOUT

Runout avec sonar
Runout mit Sonar

iPos LITE
INTELLIGENT POSITIONING

Posit. 4 roues
Pos. 4 Räder

NEW

HIDDEN WEIGHT AUTOMATIC

Poids caché automatique
Automatisch verborgen angebrachtes Gewicht

USB UPDATE

Ports USB
USB-Ports

PR ZERO

Carter à encombrement réduit
Platzsparendes Gehäuse

OPT FLASH

Optimisation balourd
Unwuchtoptimierung

WM
WEIGHT MANAGEMENT
Integrated Software Suite

Weight management
Gewichtsmangement

RPA

Positionnement automatique
Automatische Positionierung

LASER POINT

Laser punctiforme
Laser-Pointer

LED
LED LIGHT

Illuminateur intégré
Integrierte Beleuchtung

EASY CAL

Étalonnage simplifié
Vereinfachte Kalibrierung

NEW

WINUT

Blocage automatique avec technologie sans fil
Automatische Einspannung mit Wireless-Technologie

ONE TOUCH

Bouton multifonction
Multifunktionstaste

3 MATIC

Lancement à vit. variable
Durchgang mit variierbarer Geschw.

3 OP

3 opérateurs
3 Bediener

SHIFT PLANE

Plans mobiles
Bewegliche Ebenen

1 FULLY AUTOMATIC

Aucune opération manuelle n'est requise à l'opérateur.

Les temps de lancement et diagnostic réduits en font, dans l'absolu, une des équilibreuses plus rapides disponibles **sur le marché**

Seitens des Bedieners sind keine manuellen Eingriffe mehr erforderlich.

Verkürzte Durchgangs- und Diagnosezeiten und damit eine der schnellsten Auswuchtmaschine auf dem Markt.



DISCOVER

>>



2 TOUCHSCREEN INTERFACE

L'interface graphique et la technologie à écran tactile **simplifient et rendent** plus rapides les opérations et la sélection des programmes de travail.



Die grafische Bedienoberfläche und die Touchscreen-Technologie vereinfachen und beschleunigen die Arbeiten und die Wahl der Arbeitsprogramme.

3 MESURE DES DIMENSIONS AVEC SYSTÈME CONTACTLESS - ERFASSUNG DER ABMESSUNGEN MIT CONTACTLESS-SYSTEM

Système « combiné » composé d'un **capteur laser interne** et d'un **capteur sonar externe (Sonar AWD)**. L'équilibreuse détecte automatiquement les dimensions des roues **sans aucune intervention de l'opérateur**. Toutes les opérations pour l'application des masses d'équilibrage autocollantes ont été simplifiées.

„Kombiniertes“ System bestehend aus einem internen Laser-Sensor und einem externen Sonar-Sensor (Sonar SMD).

Die Auswuchtmaschine erfasst automatisch die Abmessungen des Rads, ohne dass der Bediener eingreifen muss.

Alle Arbeitsschritte für das Anordnen der Klebe-Gegengewichte wurden vereinfacht.



4 POSITIONNEMENT AUTOMATIQUE ET ILLUMINATEUR À LED - AUTOMATISCHE POSITIONIERUNG UND LED-BELEUCHTUNG

À la fin du lancement la roue est freinée et placée automatiquement en position d'équilibrage (RPA). Illuminateur à LED intégré qui éclaire la zone de travail pour faciliter les opérations de nettoyage de la jante et l'application des masses.

Nach dem Durchgang wird das Rad abgebremst und automatisch in die Auswuchtposition (RPA) gebracht. Integrierte LED-Leuchte, die den Arbeitsbereich ausleuchtet, um die Reinigung der Felge und das Anbringen der Gegengewichte zu erleichtern.



5 APPLICATION DES MASSES AUTOCOLLANTES - ANBRINGEN DER KLEBE-GEGENGEWICHTE

Le laser interne punctiforme indique, avec un maximum de précision, la position d'application des masses autocollantes.

Der interne Laser-Pointer gibt die Position für die Anbringung der Klebe-Gegengewichte mit maximaler Präzision an.



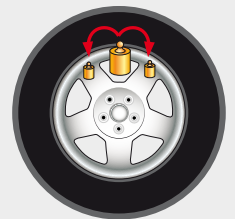
6



HIDDEN WEIGHT AUTOMATIC

Nouveau programme « Hidden Weight » pour diviser la masse d'équilibrage autocollante du flanc extérieur en deux masses équivalentes placées dans une position cachée derrière les branches en totale autonomie.

Neues Programm „Hidden & Split Weight“ für das Teilen des Klebe-Auswuchtgewichts der Außenflanke in zwei gleichwertige Gewichte, die in verborgener Position hinter den Speichen angeordnet werden. Dies erfolgt in vollkommener Autonomie.



7



SONAR RUN-OUT

Mesurage à haute précision des excentricités radiales et latérales de la roue (première harmonique et valeurs crête-à-crête) permettant de calculer l'accouplement plus approprié entre les différents éléments et de résoudre les problèmes typiques des vibrations sur la route.

Hochpräzises Messung der radialen und seitlichen Exzentrizitäten des Rads (1. Harmonischer und Spitzen-Spitzen-Wert) und Berechnung der besten Passung zwischen den Teilen, wodurch die typischen Probleme der Vibrationen auf der Straße behoben werden.



8



INTELLIGENT POSITIONING LITE

Instrument Spécial de diagnostic du train de roues du véhicule pour vérifier l'excentricité et les balourds. Une fois toutes les roues mémorisées, EM 9780 C propose la manière de les positionner au mieux sur le véhicule en favorisant le confort et la sécurité de ce dernier. Diagnostic complet si équipée aussi de sonar runout.



Spezielles Diagnoseinstrument des Reifensatzes des Fahrzeugs zur Kontrolle der Exzentrizität und Unwuchten. Wurden alle Räder gespeichert, schlägt die EM 9780 C vor, wie sie am besten am Fahrzeug positioniert werden müssen, um den Komfort und die Sicherheit des Fahrzeugs zu unterstützen. Vollständige Diagnose bei Ausstattung mit Sonar Runout.



9



BLOCAGE DE LA ROUE AUTOMATIQUE AUTOMATISCHE RADEINSPANNUNG

Nouveau système automatique électromécanique de blocage de la roue qui réduit les temps de travail et augmente la précision de centrage.

Neues elektromechanisches Einspannsystem, das die Arbeitszeiten reduziert und die Zentrierengenauigkeit erhöht

SIMPLE À UTILISER : MOINS D'EFFORT - MOINS DE TEMPS
BEDIENERFREUNDLICH:
WENIGER ANSTRENGUNGEN - MEHR ZEIT



10



BLOCAGE AUTOMATIQUE AVEC TECHNOLOGIE SANS FIL AUTOMATISCHE EINSPANNUNG MIT WIRELESS-TECHNOLOGIE

Il suffit d'exercer une simple pression sur la touche du manchon pour être **plus rapide et travailler à son aise**.
Vous n'avez plus besoin d'utiliser le pied pour commander le système de blocage de la roue automatique.

WATCH THE VIDEO



Einfach auf die Taste der Einspannmuffe drücken und schon können Sie schneller und bequemer arbeiten.

Sie brauchen kein Pedal mehr zu drücken, um das automatische Radeinspannsystem zu steuern.

**BREVETTATO
PATENTED**



11



WEIGHT MANAGEMENT

Ensemble de programmes spécifiques parmi lesquels le LESS WEIGHT permettant de **réduire les temps de travail (20%)** et la quantité de **masses utilisées (30%)** en augmentant les avantages économiques et la protection de l'environnement.

Spezielle Programmreihe, darunter auch das LESS WEIGHT, welches die Arbeitszeiten (20 %) sowie die Menge der verwendeten Gegengewichte (30 %) reduziert und damit die wirtschaftlichen Aspekte steigert und zum Umweltschutz beiträgt.



12



OPT FLASH

Moindre émission sonore pendant la marche parce que le système permet d'optimiser l'émission sonore en variant la position du pneu sur la jante.

Maximale Laufruhe, da diese anhand einer Positionsänderung des Reifens auf der Felge optimiert werden kann.

13



BOUTON MULTIFONCTION (ONE-TOUCH) ET PORTE-MASSES MULTIFUNKTIONSTASTE (ONE-TOUCH) UND GEWICHTEAUFNAHME

Table porte-masses ergonomique et fonctionnelle, dotée de nombreux rangements pour de différentes typologies de masses d'équilibrage et le positionnement des outils.

Bouton multifonction (one-touch) - Il rend plus rapide la sélection des différents programmes de travail.

Ergonomische und funktionelle Ebene mit großen Schalen für die Lagerung der verschiedenen Gegengewichtstypen und die Positionierung der Werkzeuge.

Multifunktionstaste (one-touch) - Beschleunigt die Wahl der verschiedenen Arbeitsprogramme.



14



PORTS USB - USB-PORTS

Ports USB pour la connexion aux unités périphériques et la mise à jour simplifiée du logiciel.

USB-Ports für den Anschluss an die Peripheriegeräte und die vereinfachte Software-Aktualisierung.



15

FAÇADE INCLINÉE ET CARTER ROUE À ENCOMBREMENT RÉDUIT SCHRÄGE FRONT UND PLATZSPARENDE RADABDECKUNG

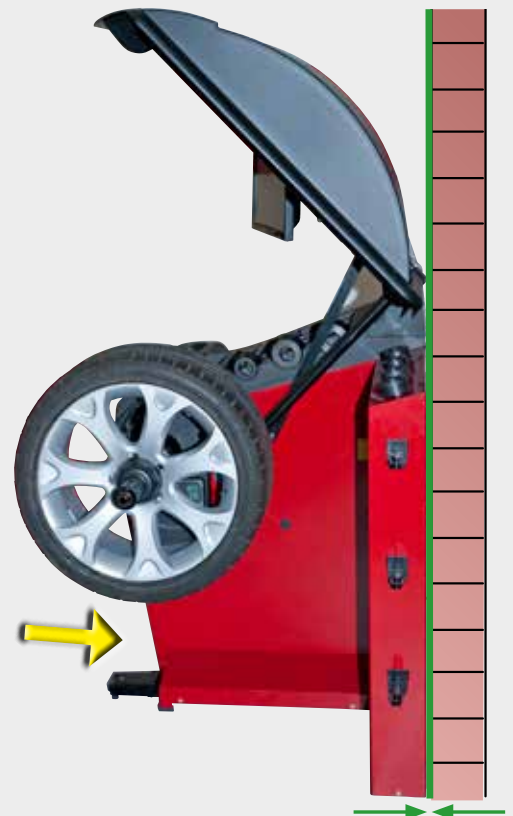
Façade inclinée pour faciliter l'accès de l'opérateur à la zone interne de la jante.

Carter roue à encombrement réduit (breveté) étudié pour permettre le positionnement mural de l'équilibreuse et en même temps pour traiter des roues jusqu'à un diamètre maximal de 44" (1,118 mm).

Schräge Front für den leichteren Zugriff in den Innenbereich der Felge.



Platzsparende Radabdeckung (patentiert) - entwickelt, um die Auswuchtmaschine an der Wand aufstellen und Räder mit einem Durchmesser bis maximal 44" (1.118 mm) aufspannen zu können.



EM9780 C plus

AutomaticLine



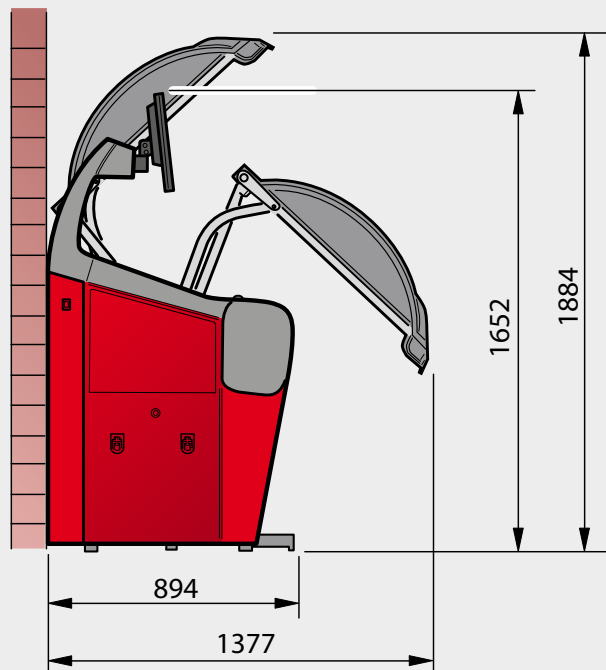
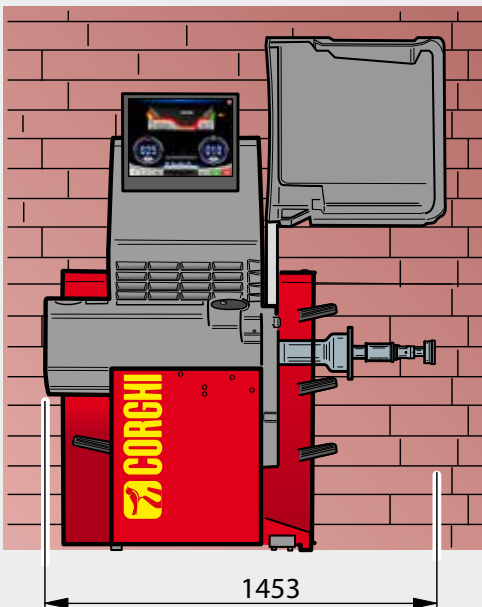
DONNÉES TECHNIQUES

Tension d'alimentation	115-230 V 1ph 50/60 Hz
Puissance totale absorbée	550 W
Vitesse d'équilibrage	75-85-98 rpm
Valeur maximale de balourd	999 g 35,3 oz
Résolution	1-5 g 0,0353 - 0,1764 oz
Temps moyen de mesure	(ruota da 14kg) 7 s
Diamètre arbre	40 mm 1,57"
Largeur jante programmable	1,6" ÷ 23,6"
Diamètre jante programmable	2" ÷ 35"
Diamètre jante mesurable	10" ÷ 32"
Largeur maximale roue (avec protection)	560 mm 23,6"
Diamètre maximum roue (avec protection)	1118 mm 44"
Distance bride d'appui roue/machine	275 mm 10,82"
Fréquence de travail dispositif WINUT	2.4 GHz
Puissance maximale du signal à Fréquence radio	100mW
Poids roue	85 Kg
Poids machine	183 kg
Dimensions maximales l x p x h	1453 x 894 x 1884 mm



TECHNISCHE DATEN

Versorgungsspannung	115-230 V 1ph 50/60 Hz
Insgesamt aufgenommene Leistung	550 W
Auswuchtdrehzahl	75-85-98 rpm
Max. Unwuchtwert	999 g 35,3 oz
Auflösung	1-5 g 0,0353 - 0,1764 oz
Durchschnittliche Messzeit	(14kg wheel) 7 s
Wellendurchmesser	40 mm 1,57"
Einstellbare Felgenbreite	1,6" ÷ 23,6"
Einstellbarer Felgendurchmesser	2" ÷ 35"
Messbarer Felgendurchmesser	10" ÷ 32"
Max. Radbreite (mit Schutz)	560 mm 23,6"
Maximaler Raddurchmesser (mit Schutz)	1118 mm 44"
Distanz Radauflageflansch/Maschine	275 mm 10,82"
Betriebsfrequenz - Vorrichtung WINUT	2.4 GHz
Max. Leistung des Signals mit Funkfrequenz	100mW
Radgewicht	85 Kg
Maschinengewicht	183 kg
Max. Abmessungen L x B x H	1453 x 894 x 1884 mm



ÉQUIPEMENTS FOURNIS - AUSSTATTUNGEN

VERSIONS VERSIONEN

EM9780 C
Blocage Roue
Automatique
Automatische
Radeinspannung

EM9780 C **WINUT**
Blocage Roue Winut
Winut Radeinspannung



AUTOMATIC CLAMPING SYSTEM



WINUT CLAMPING SYSTEM



ACCESSOIRES CONSEILLÉS - EMPFOHLENES ZUBEHÖR



A **ÉLÉVATEURS ROUE TT-Ø (RÉF. 8-21100230) et TT-R (RÉF. 8-21100248)**
Élévateurs roue « effet sans poids » TT-Ø (automatique) et TT-R (manuel) annulant l'effort de l'opérateur, accélérant les opérations quotidiennes et garantissant un centrage parfait
RADHEBER TT-Ø (ART.-NR. 8-21100230) und TT-R (ART.-NR. 8-21100248)
Radheber „Ohne Gewicht“ TT-Ø (automatisch) und TT-R (manuell), die keinen Kraftaufwand seitens des Bedieners mehr erfordern, die alltäglichen Arbeitsschritte beschleunigen und eine perfekte Zentrierung gewährleisten.

B **8-21100250**
SONAR RUN-OUT DETECTOR KIT (ROD KIT)
La EM9780 C peut devenir aussi un modèle avec des fonctions diagnostiques en utilisant le dispositif spécial ROD kit (Voir page 2)
SONAR RUN-OUT DETECTOR KIT (ROD KIT)
Die EM9780 C kann mit dem speziellen ROD Kit auch in ein Modell mit Diagnosefunktionen umgewandelt werden (siehe Seite 2).

C **8-21120005**
Imprimante USB A4 en couleur à jet d'encre avec support : RÉF. 8-21100236/90
D **Drucker USB A4 - Farbstrahlendrucker mit Ständer: ART.-NR. 8-21100236/90**

E **8-21100244**
HPC Jeu de 8 bagues bilatérales à faible conicité et haute précision
HPC Satz 8 zweiseitige Buchsen mit geringer Konizität und hoher Präzision

F **8-21100253/16**
Colonne de support RAL 3002 pour 8 bagues bilatérales HPC
***Pour équilibrées de couleur différente par rapport à la couleur standard Couleur RAL 3002, utiliser la référence 8-21100253/90**
Säulenständer RAL 3002 für 8 zweiseitige Buchsen HPC
***Für Auswuchtmaschinen mit einer anderen Farbe als die Standardfarbe RAL 3002 die Art.-Nr. 8-21100253/90 verwenden**

G **8-21100251**
Kit dispenser pour masses autocollantes
Kit Dispenser für Klebe-Gegengewichte

H **8-21100252**
Bobine masses autocollantes. Bobine masses en fer (5 g x 1200 pcs)
Spule mit Klebe-Gegengewichten. Rolle mit Eisengewichten (5 g x 1200 Stck.)

Les photographies, les caractéristiques et les données techniques ne sont pas contraignantes, elles pourront subir des modifications sans préavis.
Fotografieren, Eigenschaften und die technischen Daten sind unverbindlich und können Änderungen ohne entsprechende Vorankündigung unterliegen.
Code DPCC0008668 01/2022

Pour aider la planète en optimisant la consommation de papier, nos catalogues peuvent être consultés sur le site www.corgi.com.
Unsere Kataloge finden Sie unter www.corgi.com, denn wir möchten zum Schutz unserer Planeten durch Optimierung des Papierverbrauchs beitragen. Ein verantwortungsvolles Ausdrucken trägt dazu bei, die Umwelt zu schützen.



NEXION SPA - www.corgi.com - info@corgi.com

